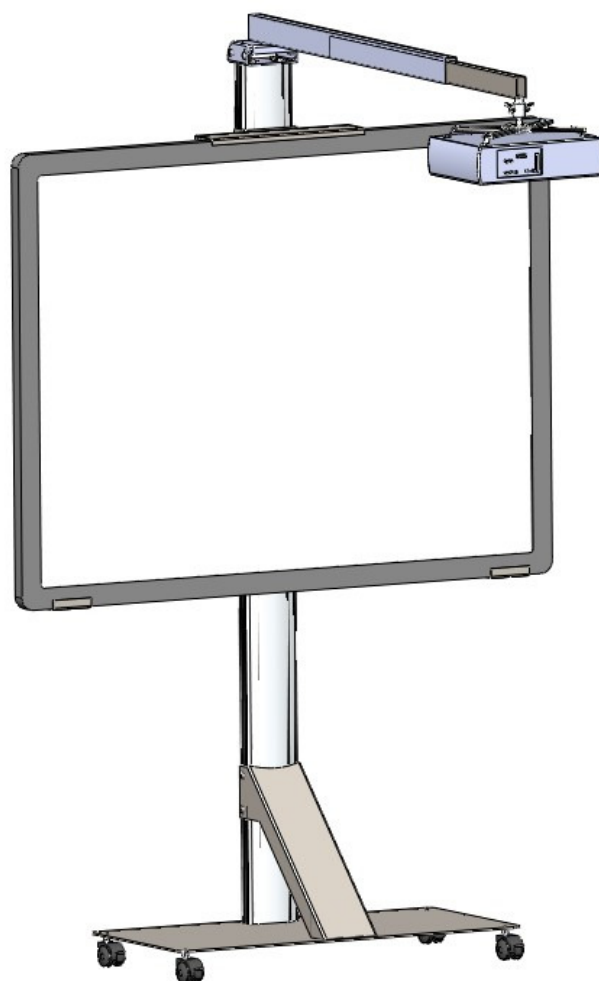


# РУКОВОДСТВО ПО МОНТАЖУ

---



Общий вид собранного изделия

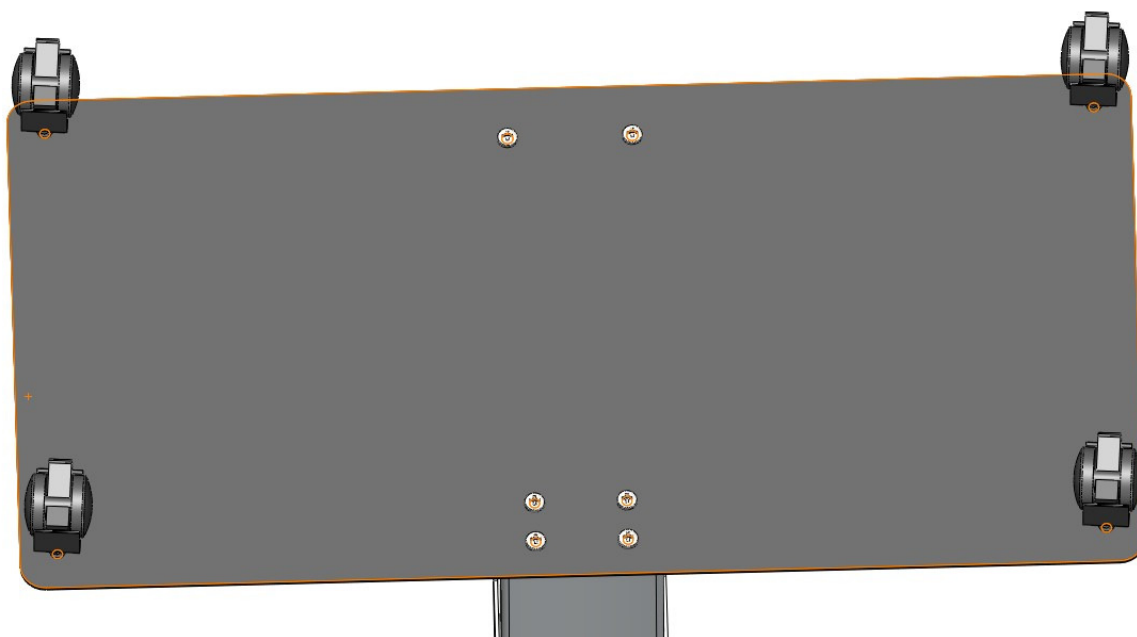
Комплект поставки.

Комплект поставки.

- ✓ Ролики - 4шт.
- ✓ Стойка – 1шт.
- ✓ Основание – 1шт.
- ✓ Упор стойки - 1шт.
- ✓ Лоток бол. – 1шт.
- ✓ Лоток мал. – 1шт.
- ✓ Гусак поворотный – 1шт
- ✓ Крепление проектора – 1шт
- ✓ Комплектация – 1шт.



## Сборка основания



Установка роликов осуществляются в следующем порядке:

Фитинги прикручиваются к основанию ключом на М8

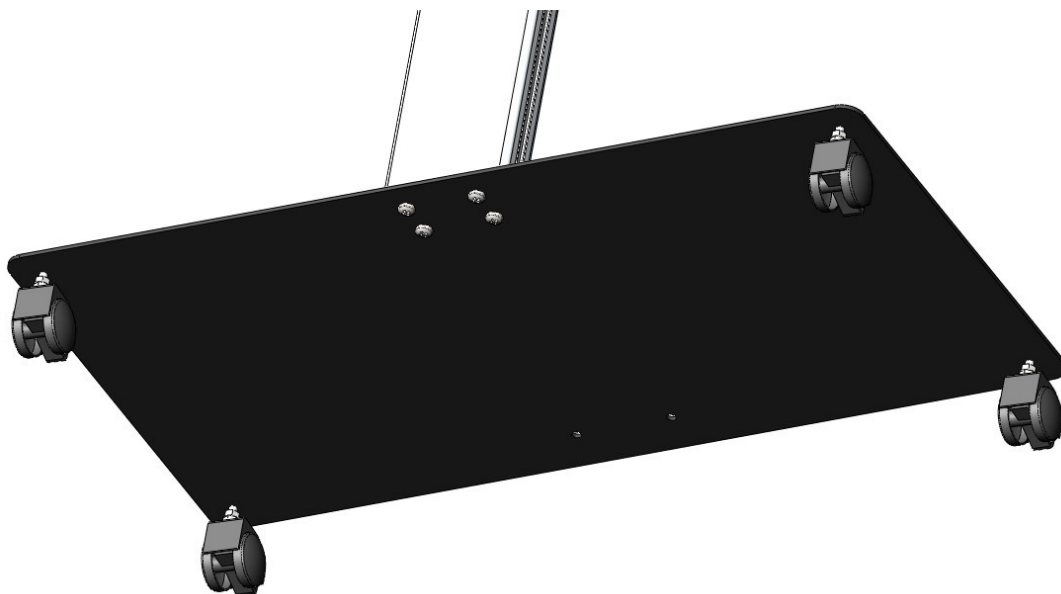
Сами ролики защёлкиваются и фиксируются на фитинги.

Основание с установленными роликами прикручиваются винтом с фигурным шлицем или винтом с внутренним шестигранником (в комплекте прилагается винт М8\*\* и шестигранный ключ\* ).

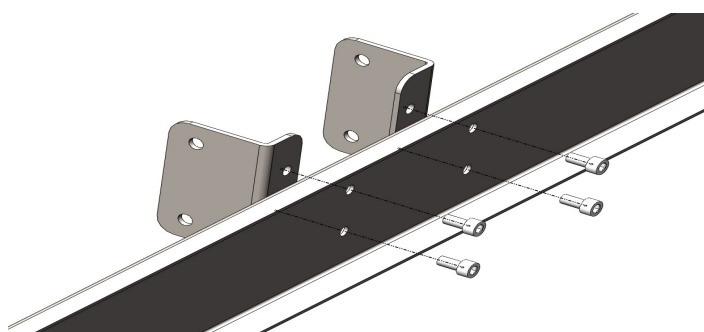


## Сборка стойки

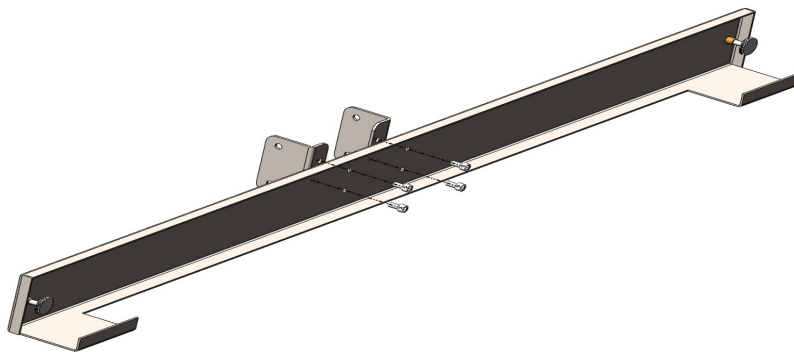
Установка стойки к основанию с установленными роликами осуществляется болтом М8х60 через шайбу.



Сборка нижнего лотка.

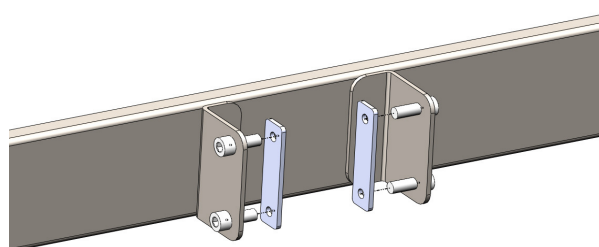


Общий вид сборки

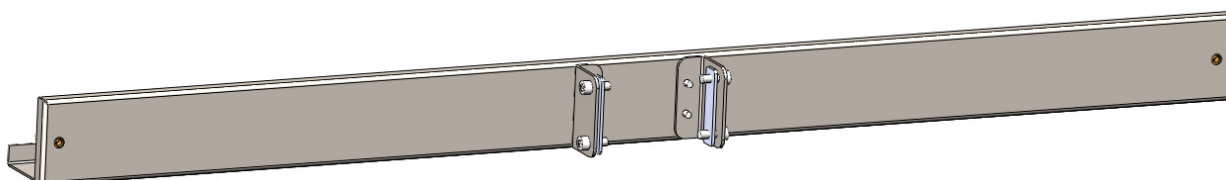


Винтом с внутренним шестигранником M6x16 прикрутите направляющие ушки к нижнему лотку.

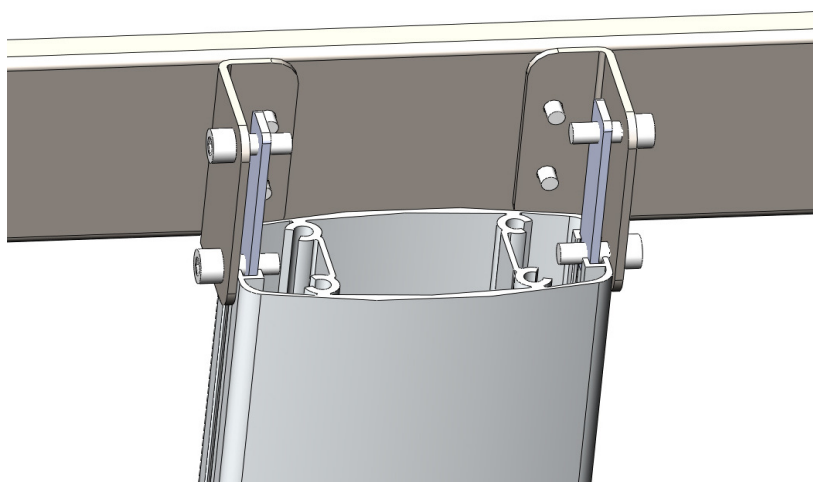
### Установка сухарных элементов



Наживите сухарные элементы к направляющим ушкам  
Винтами с внутренним шестигранником M8x16

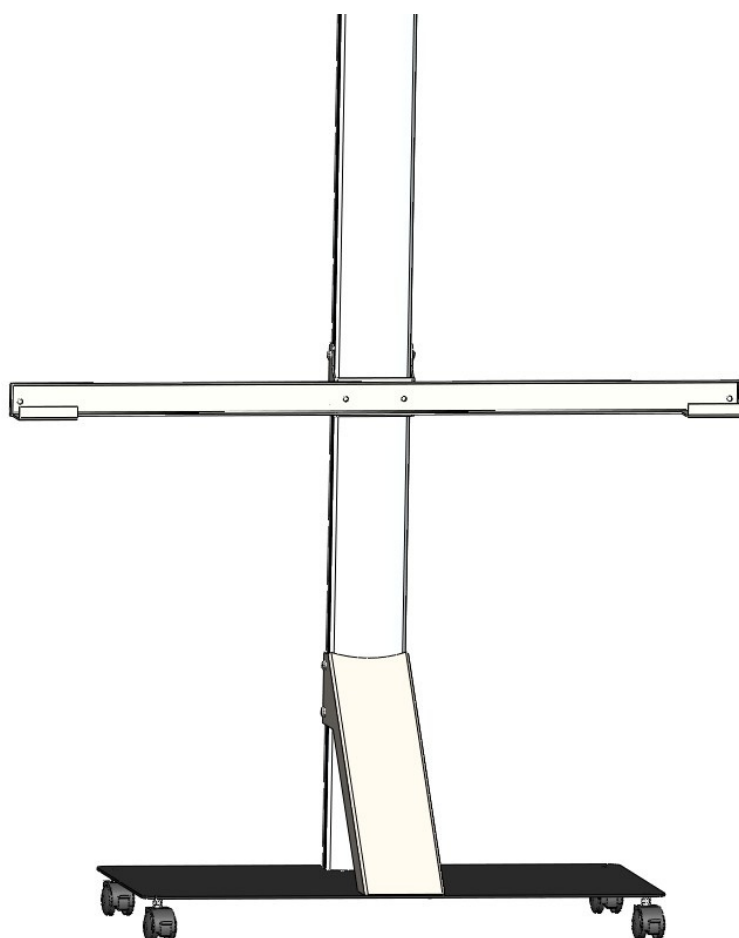


Повторите тоже и верхним лотком  
Установка и фиксация Нижнего лотка.



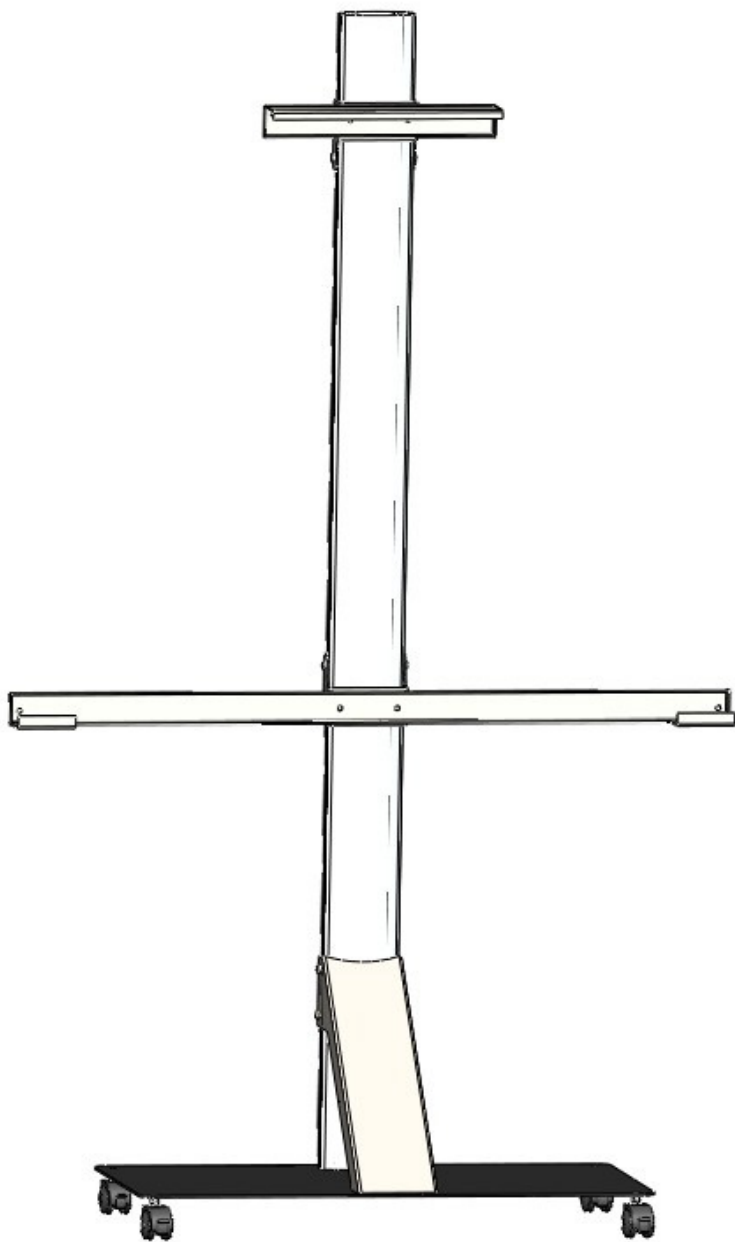
Вставьте лоток через верх используя сухарные элементы в паз как показано на рисунке и установите лоток на необходимой высоте.

Общий вид установленного нижнего лотка

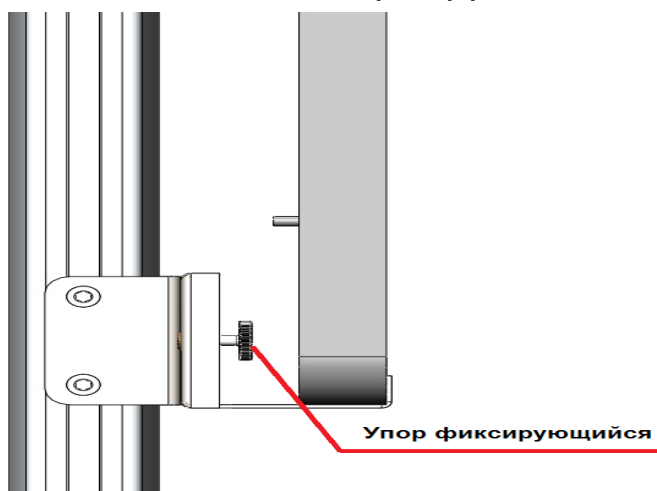


Повторите эти действия с верхним

Общий вид установленного верхнего лотка



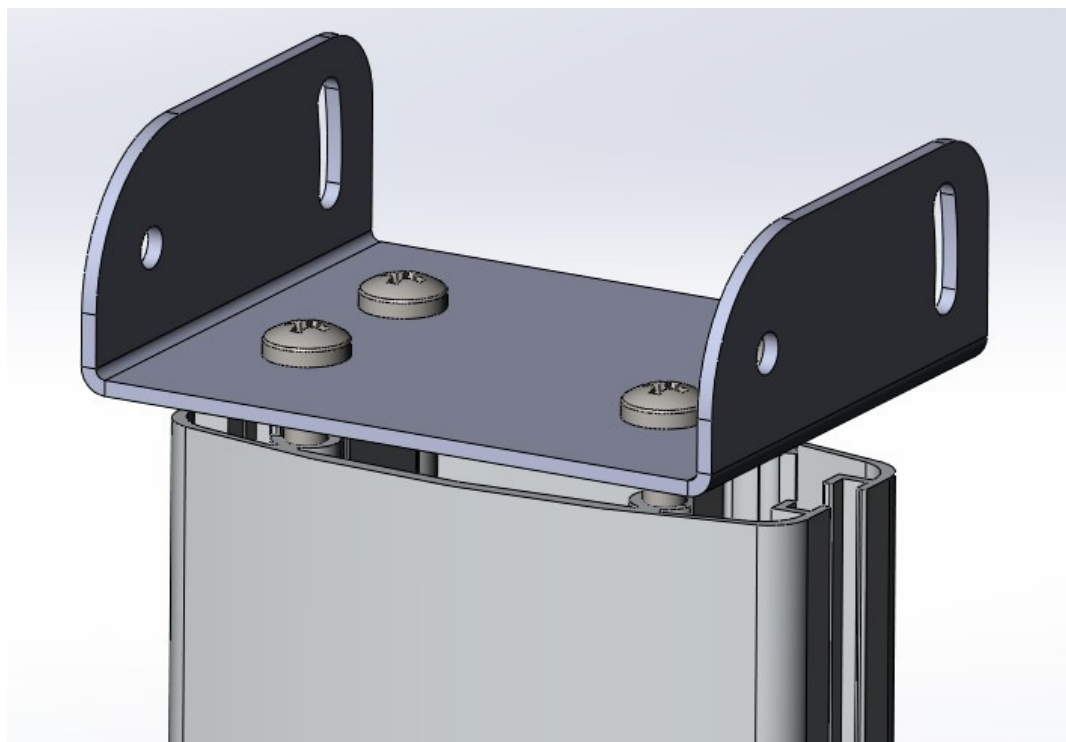
## Фиксация доски



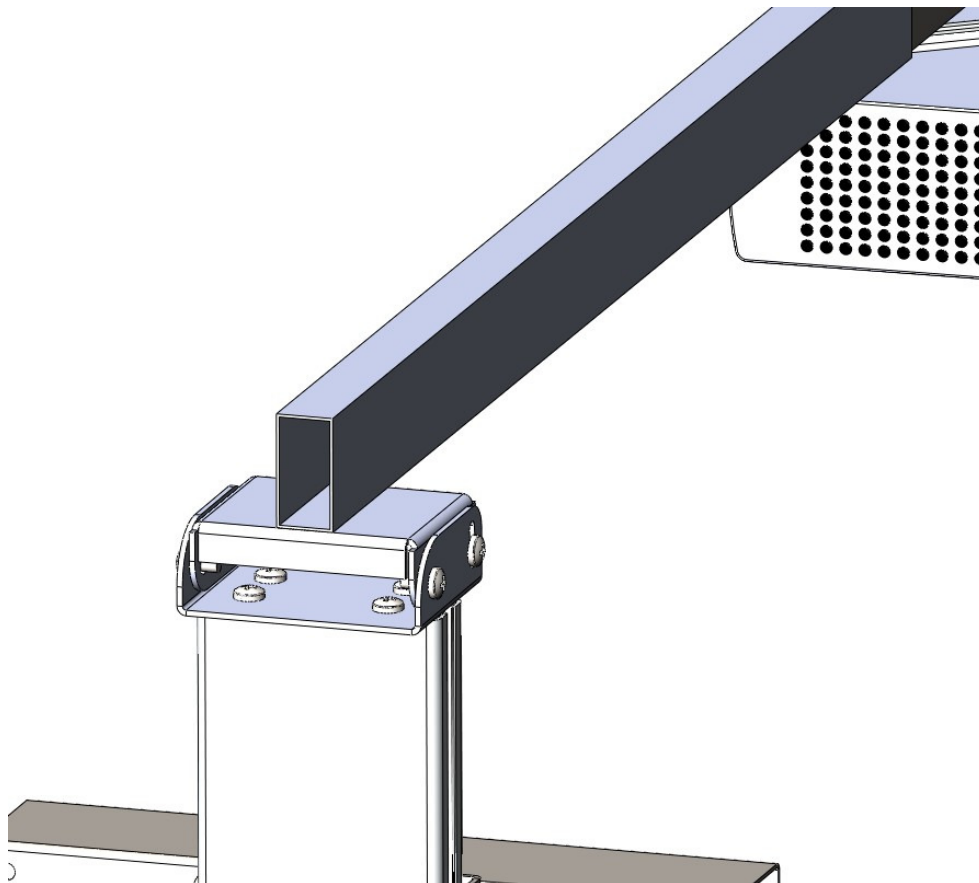
Фиксация осуществляется с помощью установленного барашка вкручиванием и откручиванием его.

Установка крепления под проектор

Крепление осуществляется через винт М8\*\* и шайбу\*.



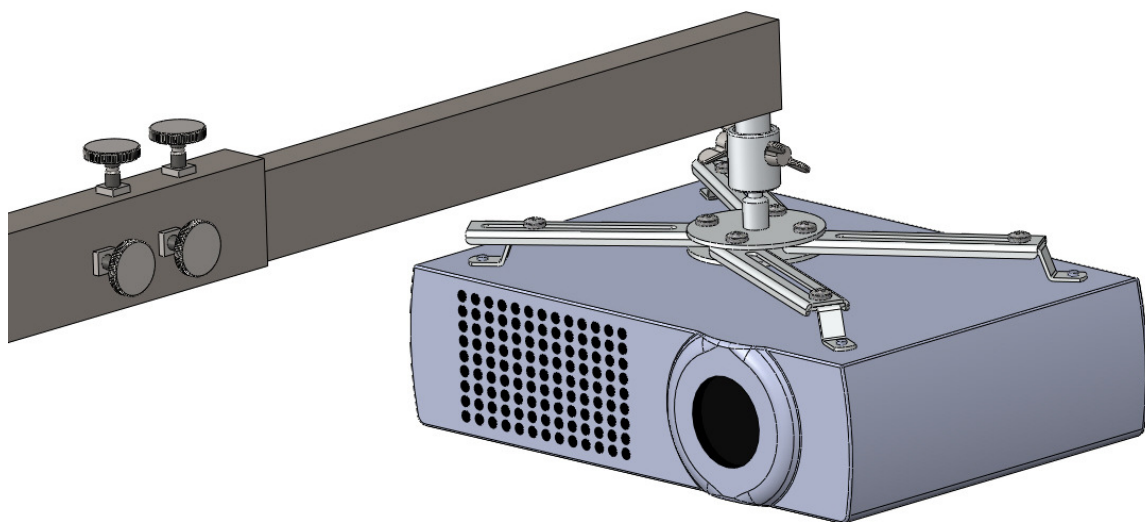
## Общий вид установленного крепления



Регулировка и фиксация проектора осуществляется регулировочным винтом M8\*







\* - Может не комплектоваться в зависимости от комплекта.

\*\* - Возможно комплектация болтами

